



## Sistema Compacto Tersum CP Millennium

Equipos pequeños para trabajar a lo grande sin renunciar a nada



Los Nuevos Sistemas Compactos de limpieza y lavado de aceituna **Tersum CP Millennium** representan una importante actualización de los anteriores modelos. Por lo que estos equipos ya pueden incorporar, tanto la extracción de ramas, como la extracción de polvo en la entrada de la aceituna.

El Módulo de Limpieza estándar recibe la aceituna y residuos directamente sobre una bandeja vibratoria de entrada diseñada para facilitar el trabajo del ciclón de aire. Éste expulsa prácticamente el 100% de las hojas y pequeñas ramas que entran en el equipo. Las aceitunas limpias caen sobre una pequeña cinta transportadora, que las coloca directamente sobre el tolván de entrada a la lavadora.

El Módulo de Lavado, con el mismo diseño que los equipos para grandes producciones, responde a las mismas exigencias que éstos con un trabajo igual de impecable, incluyendo también el depósito de agua diseñado para facilitar la decantación de los lodos, con el sinfín para la extracción de los mismos en las tareas de limpieza y mantenimiento.

Todo el sistema está dotado de compuertas y protecciones móviles y/o desmontables que facilitan y hacen seguro su uso y mantenimiento.

# Sistema Compacto

## Tersum CP Millennium



### Descripción técnica

**Dimensiones estándar:** Ancho: 2,20m; Alto: 4,07m; Largo: 4,80m.

**Rendimiento:** Hasta **8.000 k** de aceituna por hora.

**Fabricación:** Acero inoxidable AISI 304.

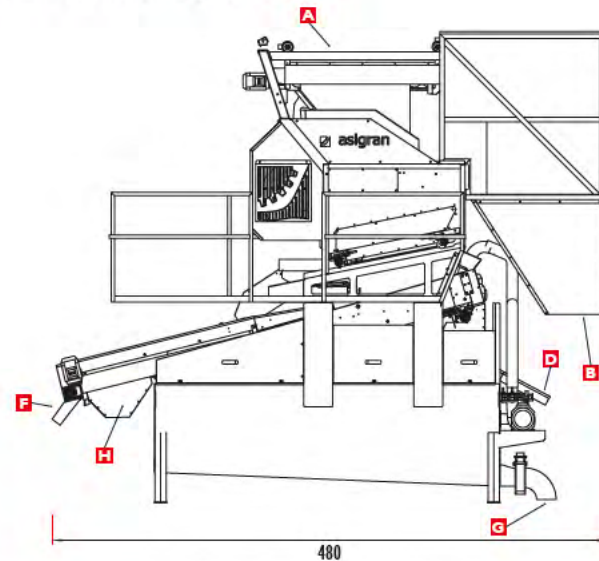
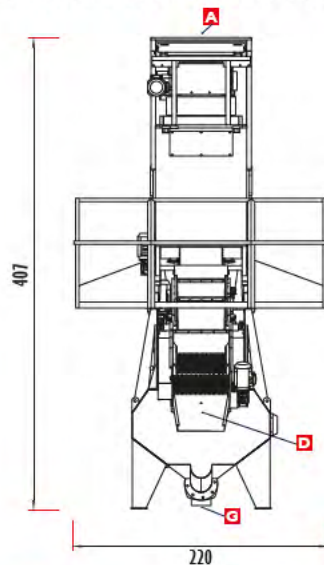
**Potencia:** **13,26 cv.** (Esta potencia puede sufrir variaciones según la instalación u opciones instaladas con la máquina.)

**Capacidad del depósito de agua:** 1.700 litros

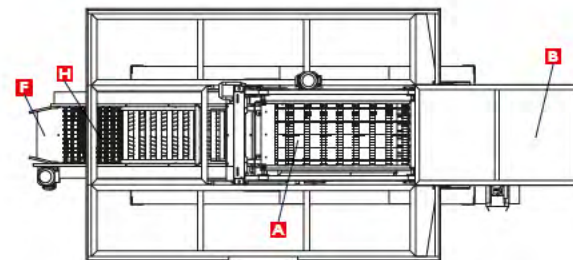
**Peso del equipo:** 1.960 kg\*

\*Peso teórico, sin tener en cuenta accesorios opcionales, etc.

### Información básica de entrada y salida de aceituna y residuos.



<b>A</b>	Entrada aceituna y residuos
<b>B</b>	Salida de hoja
<b>C</b>	Salida de tierra
<b>D</b>	Salida de piedras
<b>F</b>	Salida de palos
<b>G</b>	Desalojo de agua y lodos
<b>H</b>	Salida de aceituna lavada



La información e imágenes contenidas en este catálogo, tienen únicamente carácter publicitario y no contractual. Por la política de mejora y renovación constantes de la empresa, puede haber cambios sustanciales entre la información e imágenes mostradas en este catálogo y los equipos que se fabrican actualmente con el mismo nombre o modelo.